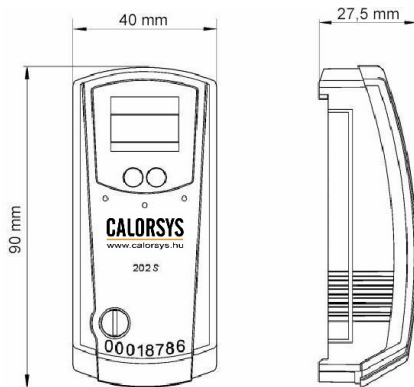


HASZNÁLATI UTASÍTÁS ÉS TÁJÉKOZTATÓ a CALORSYS 202s két érzékelős költségosztóról:



- Intelligens két érzékelős fűtési üzemmód-felismerés (dinamikus bekapcsolás-érzékelés)
- Pontos mérés a mikroprocesszorral vezérelt számításoknak köszönhetően
- Ötjegyű folyadékkristályos kijelző (LCD)
- Régi értékek tárolása a memóriában
- Összesítő tároló
- Adatkapcsolat üzembe helyezéséhez, mellyel a készülék paramétereit lehet programozni, továbbá karbantartáshoz és leolvasáshoz

A készülékház méretei:



A kijelzőn megjelenő jelzések magyarázata:

Váltakozó kijelzés normál üzemmódban, ha **fordulónap van** programozva

4 s	02579	Aktuális kijelzési egységek/fogyasztás
6 s	M03284	Tavalyi érték (előző évi egységek/fogyasztás)
4 s	27-01	27 = ellenőrzőszám 01 = forduló nap (január 1.)
2 s	k 026	K = kiértékelési fokozat 026 = kiértékelési szám

Előnyök:

CSAK AKKOR MÉR, AMIKOR A FŰTÉS MEGY!

ALACSONY LEOLVASÁSI KÖLTSÉGEK!

MEGBÍZHATÓ KÉT ÉRZÉKELŐS NÉMET TECHNOLÓGIA!

PONTOS ÉS EGYÉRTELMŰ LEOLVASÁS ÉS KÖLTSÉGESZTÁS!

MEMÓRIÁBAN RÖGZÍTETT FOGYASZTÁSI ADATOK!

RADIÁTORONKÉNTI ELHELYEZÉS PLOMBÁVAL ZÁRVA!

CALORSYS Magyarország Kft.

H – 8200 Veszprém, Egyetem u. 7. | H – 1124 Budapest, Németvölgyi út 97.

tel.: + (36) 21 380 11 20 fax.: + (36) 1 88 99 810

www.calorsys.hu iroda@calorsys.hu

Rendszerjellemzők

- A CALORSYS 202S két érzékelős elektronikus fűtési költségosztó készülék a fűtőtest hő leadásának levegőoldali mérésén és a készülék előlapján elhelyezett második érzékelő adatain alapuló, központ nélküli mérőrendszer.
- A tárolt fogyasztást a kijelzőről lehet leolvasni, vagy lekérdezhető az adatkapcsolaton át, a külön rendelhető PA01 asztali programozó-készüléken és egy Windows-kompatibilis számítógépen keresztül.

CALORSYS 202S jellemzői

- Mérési adatok érzékelése hőmérséklet két darab beépített érzékelővel (előre öregített NTC-ellenállás)
- Két érzékelős készülék intelligens fűtési üzemmód-felismeréssel (dinamikus bekapcsolás-érzékelés)
- Mikroprocesszorral vezérelt számítások
- Ötjegyű folyadékkristályos kijelző (LCD)
- 10 évre elegendő akkumulátorkapacitás egy 3 V-os lítium elemmel
- Régi értékek tárolása (programozás a fordulónap alapján)
- Összesítő tároló
- A fogyasztási értékek alternáló megjelenítése és a régi érték megjelenítése az LCD képernyőn
- Úgynevezett „levelezőlap-leolvasás” ellenőrzőszám-kijelzéssel
- Adatkapcsolat, amellyel üzembe helyezéskor a készülék paramétereit lehet programozni, továbbá karbantartáshoz és leolvasáshoz. Ehhez a különleges PA01 asztali programozó-készülékre van szükség.
- Az adatkapcsolat vagy a PA01 asztali programozó-készülékbe beépített dekádkapcsolókkal kezelhető (csak programozáshoz), vagy az asztali programozó-készülékkel és egy Windows-kompatibilis számítógéppel, amelyen a KSS für Windows szoftver fut (programozáshoz és karbantartáshoz).
- Kompakt és távérzékelős kivitelben (1,5 és 2,5 m érzékelőhosszal)

Műszaki adatok

Mérőrendszer:	Két érzékelős, dinamikus bekapcsolás-felismeréssel
Készülék típusa:	CALORSYS 202S
Áramellátás	3 V-os lítiumelem
Üzemidő egy akkumulátorral:	10 év
Kijelzés:	Folyadékkristályos kijelző
Kijelzhető érték:	öt számjegyes (00000...99999)
Fűtőtest teljesítménytartománya:	21 Watt ... 10000 Watt
Fokozatok:	255 fokozat 40 watonként
Kitevő:	1,1
Hőmérséklet-érzékelési tartomány:	0 °C ... 105 °C (kompakt készülék) 0 °C ... 110 °C (távérzékelős készülék)
Készülékverziók:	kompakt készülék
Általános kivitel:	az EN 834 szabvány szerint
Szerelési anyag:	a HKVE szerelési kézikönyv 3. fejezete szerint
A kivitelre vonatkozó engedély a HKVO szerint:	A1.01.2001
DIN regisztrációs szám:	251/01E
Megfelelőség CE szerint:	teljesül
Szabványos szerelési magasság:	a fűtőtest beépítési magasságának 75%-ánál (az eltérő magasságokat a HKVE szerelési kézikönyvben lehet megtalálni)